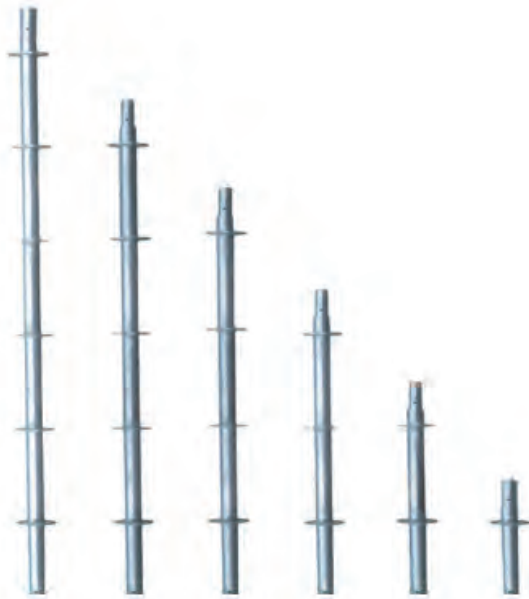


Postes



Descripción	Longitud Efectiva		Peso	
	Pulgada	Metro	Lb.	Kg.
Poste de 1 roseta con cople	19.69	0.50	6.9	3.1
Poste de 2 rosetas con cople	39.37	1.00	12.1	5.5
Poste de 3 rosetas con cople	59.06	1.50	17.3	3.1
Poste de 4 rosetas con cople	78.74	2.00	15.21	7.8
Poste de 5 rosetas con cople	98.43	2.50	26.4	12.0
Poste de 6 rosetas con cople	118.11	3.00	32.9	15.0



Largueros

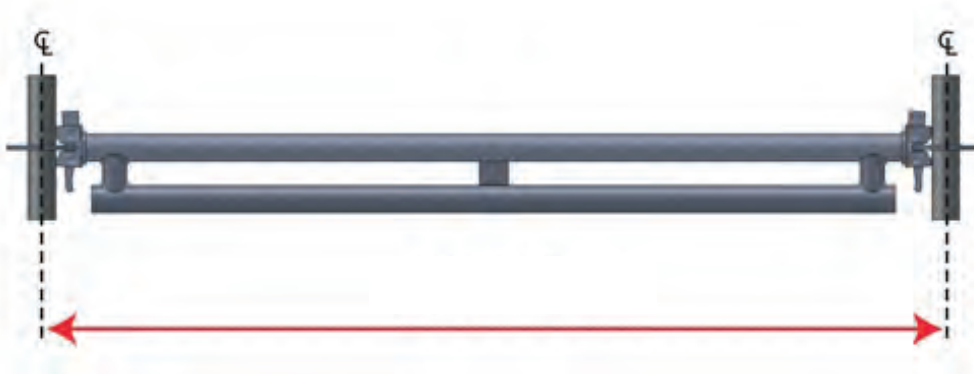


Descripción	Longitud Efectiva		Peso	
	Pulgada	Metro	Lb.	Kg.
Larguero 1'	12	0.3	5.3	2.4
Larguero 1'-4"	16	0.4	5.7	2.6
Larguero 1'-8"	20	0.5	6.2	2.8
Larguero 2'	24	0.61	7	3.2
Larguero 2'-2"	26	0.65	7.1	3.2
Larguero 2'-3"	27	0.7	7.3	3.3
Larguero 2'-4"	28	0.73	7.5	3.4
Larguero 2'-5"	29	0.74	7.5	3.4
Larguero 2'-6"	30	0.75	7.5	3.4
Larguero 2'-11"	35	0.88	7.7	3.5
Larguero 3'	36	0.91	9.4	4.3
Larguero 3'-3"	39	0.99	9.9	4.5
Larguero 3'-4"	40	1.00	10.1	4.6
Larguero 3'-6"	42	1.07	10.3	4.7

Largueros

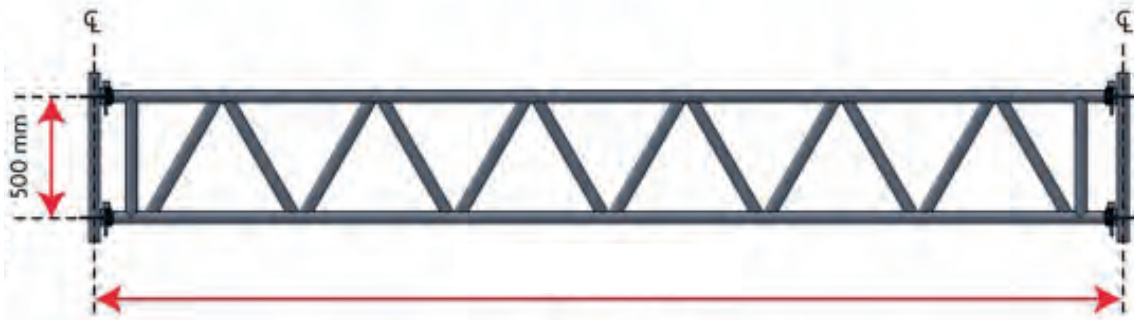
Descripción	Longitud Efectiva		Peso	
	Pulgada	Metro	Lb.	Kg.
Larguero 3'-6"	42	1.09	10.3	4.7
Larguero 3'-9"	45	1.15	11.7	5.3
Larguero 3'-11"	47	1.2	11.8	5.4
Larguero 4'	48	1.22	11.9	5.4
Larguero 4'-1"	49	1.25	12.1	5.5
Larguero 4'-3"	51	1.29	12.1	5.5
Larguero 4'-10"	58	1.48	13.7	6.2
Larguero 4'-11"	59	1.5	13.9	6.3
Larguero 5'	60	1.52	14	6.3
Larguero 5'-2"	62	1.57	14.7	6.7
Larguero 5'-9"	69	1.75	15.7	7.1
Larguero 6'	72	1.83	16.2	7.3
Larguero 6'-7"	79	2.00	18.1	8.2
Larguero 6'-9"	81	2.07	18.6	8.4
Larguero 7'	84	2.13	18.7	8.5
Larguero 8'	96	2.44	21.6	9.8
Larguero 8'-2"	98	2.5	22.9	10.4
Larguero 8'-6"	102	2.57	23.2	10.5
Larguero 9'	108	2.74	25.6	11.6
Larguero 9'-10"	118	3.00	26.5	12
Larguero 10'	120	3.05	26.7	12.1
Larguero 10'-1"	121	3.07	28	12

Largueros Armaduras



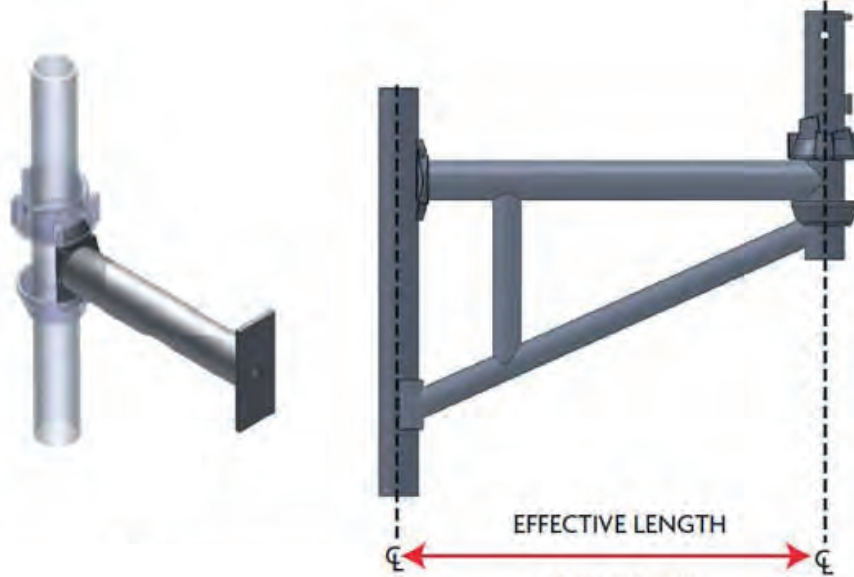
Descripción	Longitud Efectiva		Peso	
	Pulgada	Metro	Lb.	Kg.
Larguero Armadura 5'-2"	62	1.57	27.3	12.4
Larguero Armadura 6'-9"	81	2.07	34.4	15.6
Larguero Armadura 7'	84	2.13	34.4	15.6
Larguero Armadura 8'	96	2.44	40.7	18.5
Larguero Armadura 8'-6"	102	2.57	41.0	18.6
Larguero Armadura 10'	120	3.05	51.7	23.5

Vigas Celosías



Descripción	Longitud Efectiva		Peso	
	Pulgada	Metro	Lb.	Kg.
Viga Celosía 7'	84	2.13	50	22.7
Viga Celosía 8'-6"	102	2.57	63	28.4
Viga Celosía 10'	120	3.05	75	34.0
Viga Celosía 14'	168	4.27	98	44.5
Viga Celosía 16'	192	4.88	109	49.4
Viga Celosía 18'	216	5.49	123	55.8
Viga Celosía 20'	240	6.10	143	64.9
Viga Celosía 21'	252	6.40	147	66.7
Viga Celosía 25'-3"	303	7.70	180	81.6
Viga Celosía 28'	336	8.53	200	90.7

Ménsulas



Descripción	Longitud Efectiva		Peso	
	Pulgada	Metro	Lb.	Kg.
Ménsula 12"	12.60	0.32	9.4	4.3
Ménsula 16"	15.75	0.40	10.1	4.6
Ménsula 24"	24.02	0.61	12.9	5.8
Ménsula 25"	25.59	0.65	13.1	5.9
Ménsula 29"	29.02	0.74	14.7	6.7
Ménsula 34"	34.64	0.88	16.6	7.5
Ménsula 36"	36.18	0.92	19.7	8.9
Ménsula 39"	39.17	1.00	21.5	9.7
Ménsula 42"	41.93	1.07	20.8	9.5
Ménsula 45"	45.28	1.15	21.5	9.7

Rosetas bases



Descripción	Longitud Efectiva		Peso	
	Pulgada	Metro	Lb.	Kg.
Roseta base corta	6.46	0.16	3.7	1.7
Roseta base larga	7.87	0.20	4.5	2.1

Contraventeos verticales



Descripción	Longitud Efectiva		Altura		Peso	
	Pulgada	Metro	Pulgada	Metro	Lb	Kg
Contraventeo Vertical 1'	39.37	1	59.1	1.5	8.6	3.9
Contraventeo Vertical 2'-3"	27.56	0.7	78.74	2	8	3.6
Contraventeo Vertical 2'-4"	28	0.73	78.74	2	8.1	3.7
Contraventeo Vertical 3'	36	0.91	78.74	2	10.4	4.7
Contraventeo Vertical 3'-6"	42	1.07	78.74	2	12.2	5.5
Contraventeo Vertical 3'-6"	42	1.09	78.74	2	12.2	5.5
Contraventeo Vertical 3'-9"	45	1.15	78.74	2	13.1	5.9
Contraventeo Vertical 4'	48	1.22	78.74	2	13.93	6.3
Contraventeo Vertical 4'-3"	51	1.29	78.74	2	14.8	6.7
Contraventeo Vertical 4'-10"	58	1.48	78.74	2	14.8	7.6
Contraventeo Vertical 4'-11"	59.06	1.5	59.1	1.5	12.9	5.9
Contraventeo Vertical 4'-11"	59.06	1.5	78.74	2	17.1	7.8
Contraventeo Vertical 5	60	1.52	78.74	2	17.4	7.9
Contraventeo Vertical 5'-2"	62	1.57	78.74	2	17.9	8.1
Contraventeo Vertical 6'	72	1.83	78.74	2	20.9	9.5

Contraventeos Verticales

Descripción	Longitud Efectiva		Altura		Peso	
	Pulgada	Metro	Pulgada	Metro	Lb	Kg
Contraventeo Vertical 6"-7"	78.74	2	78.74	2	22.9	10.4
Contraventeo Vertical 6'-7"	78.74	2	39.37	1	11.4	5.2
Contraventeo Vertical 6'-7"	78.74	2	59.10	1.5	17.2	7.8
Contraventeo Vertical 6'-9"	81	2.07	78.74	2	23.5	10.7
Contraventeo Vertical 7'	84	2.13	78.74	2	24.4	11.1
Contraventeo Vertical 8'	96	2.44	39.37	1	14	6.4
Contraventeo Vertical 8'	96	2.44	59.1	1.5	27.9	12.7
Contraventeo Vertical 8'	96	2.44	78.74	2	27.9	12.7
Contraventeo Vertical 8'-2"	98.42	2.5	78.74	2	28.6	13
Contraventeo Vertical 8'-2"	98.42	2.5	59.1	1.5	21.4	9.7
Contraventeo Vertical 8'-6"	102	2.57	78.74	2	29.6	13.4
Contraventeo Vertical 10'	120.08	3.05	78.74	2	34.8	15.8

Dispositivo de suspensión



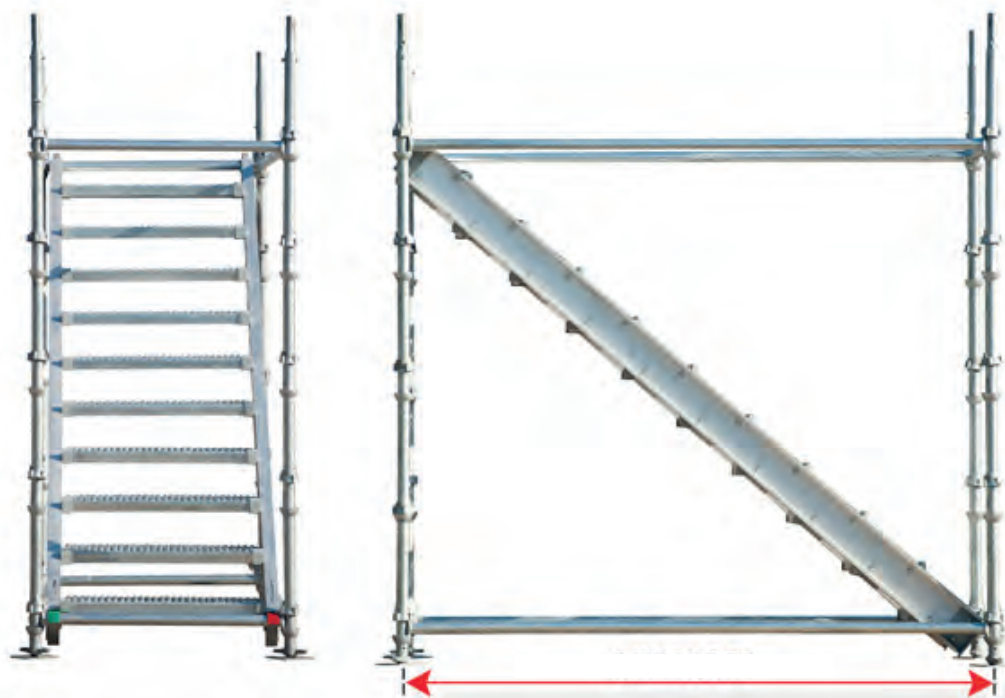
Descripción	Longitud Efectiva		Peso	
	Pulgada	Metro	Lb.	Kg.
Dispositivo de suspensión para Ring Lock	19.7	0.50	7.1	3.2

Apagadores de espiga para Ring Lock



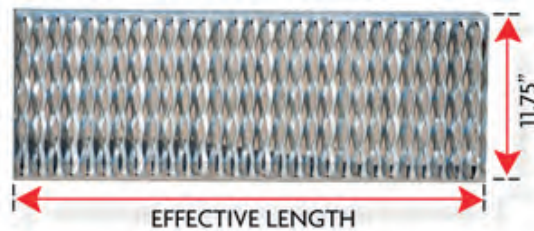
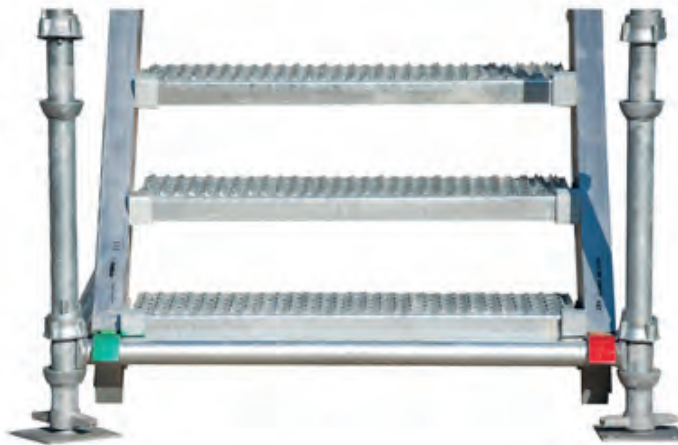
Descripción	Peso	
	Lb.	Kg.
Adaptador de espiga con abrazadera con perno en "I"	5.2	2.4
Adaptador de espiga con abrazadera de cuña	5.2	2.4

Alfardas para sistema de roseta



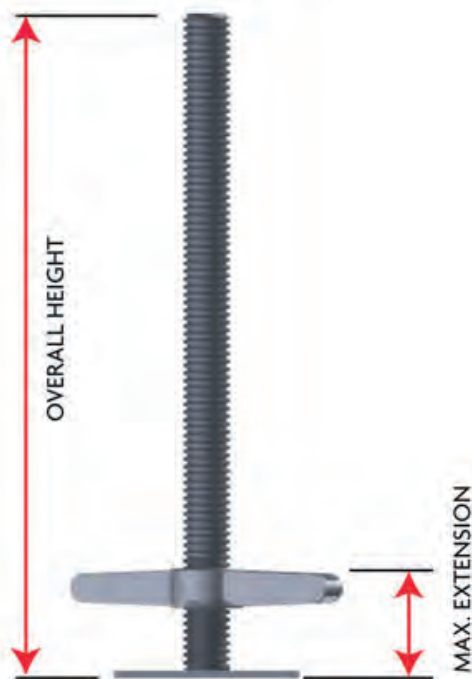
Descripción	Longitud Efectiva		Altura		Peso	
	Ft-In	Métrico	Pulgada	Métrico	Lb	Kg
Alfarda para Ring Lock 7' (USA)	7'	2.14	6'-6"	2	39.7	18.0
Alfarda para Ring Lock 7' (Canadá)	7'	2.14	6'-6"	2	52.9	24.0
Alfarda para Ring Lock 8'	8'	2.44	6'-6"	2	34.6	15.7
Alfarda para Ring Lock 8'-6"	8'-6"	2.6	6'-6"	2	35.3	16.0

Peldaños para sistema de roseta



Descripción	Longitud Efectiva		Altura		Peso	
	Pulgada	Métrico	Pulgada	Métrico	Lb	Kg
Peldaño para sistema de roseta 32" (para RLSS7-C)	33.75	0.86	31.57	0.8	21.4	9.7
Peldaño para sistema de roseta 30" (para RLSS7)	32.18	0.82	30.01	0.76	13.9	6.3
Peldaño para sistema de roseta 37.8" (para RLSS8)	40.02	1.02	37.85	0.96	15.7	7.1
Peldaño para sistema de roseta 40.5" (para RLSS86)	42.67	1.08	40.5	1.03	18.5	8.4

Tornillo de nivel con placa base



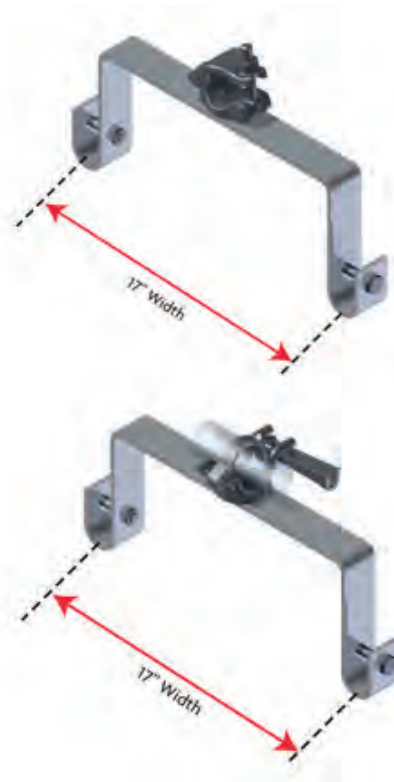
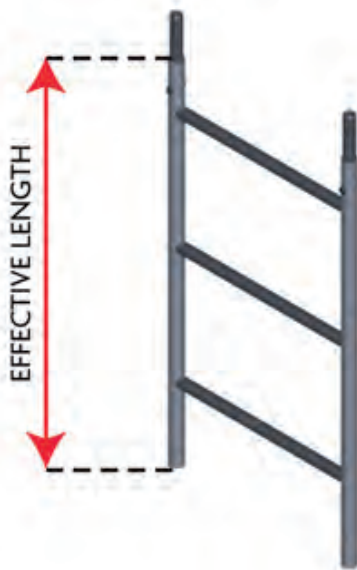
Descripción	Máxima extensión		Altura total		Peso	
	Pulgada	Metro	Pulgada	Métrico	Lb	Kg
Tornillo de nivel de 21 pulg.	15	0.38	21.22	0.54	8.2	3.7
Tornillo de nivel de 24 pulg.	18	0.46	24.31	0.62	9.0	4.1
Tornillo de nivel de 20 cm.	5	0.13	7.87	0.20	5.4	2.4
Tornillo de nivel de 30 cm.	7.5	0.19	11.81	0.30	6.3	2.9
Tornillo de nivel de 40 cm.	10	0.26	15.75	0.40	7.2	3.3
Tornillo de nivel de 80 cm.	21	0.53	31.50	0.80	10.8	4.9

Abrazaderas con perno en "I"



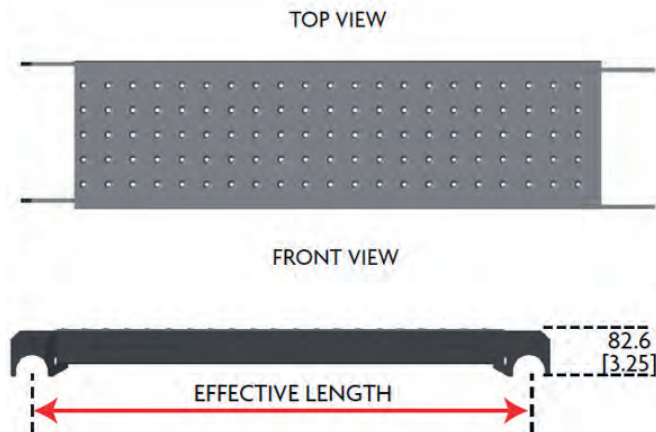
Descripción	Peso	
	Lb	Kg
Abrazadera 1/2 (perno I)	2.0	0.9
Abrazadera 1/2 con candado - Q	2.2	1.0
Abrazadera 1/2 con candado - W	1.4	0.6
Abrazadera Ortogonal (perno en "I")	3.3	1.5
Abrazadera Giratoria (perno en "I")	4.0	1.8

Escalera de 17" de ancho y seguro



Descripción	Longitud Efectiva		Peso	
	Pulgada	Metro	Lb.	Kg.
Escalera de 3'/17" de ancho	36	0.91	10.6	4.8
Escalera de 5'/17" de ancho	60	1.52	17.2	7.8
Escalera de 6'/17" de ancho	72	1.83	20.1	9.1
Seguro para Escalera de 17" de ancho - 7.25" de profundidad	17	0.43	7.1	3.2
Seguro para Escalera de 17" de ancho Estilo Cuña - 7.25" de profundidad	17	0.43	7.3	3.3

Plataformas de acero de 9"



Descripción	Longitud Efectiva		Peso	
	Pulgada	Metro	Lb.	Kg.
Plataforma de Acero 2'-7"	31	0.79	13.5	6.1
Plataforma de Acero 2'-11"	35	0.9	14.5	6.6
Plataforma de Acero 3'	36	0.91	15.7	7.1
Plataforma de Acero 3'-6"	42	1.07	17.1	7.7
Plataforma de Acero 4'	48	1.22	19	8.6
Plataforma de Acero 4'-1"	49	1.25	19.1	8.7
Plataforma de Acero 4'-11"	59	1.5	22.2	10.1
Plataforma de Acero 5'	60	1.52	23.2	10.5
Plataforma de Acero 5'-11"	71	1.8	24.9	11.3
Plataforma de Acero 6'	72	1.83	26.5	12
Plataforma de Acero 7'	84	2.13	31.2	14.2
Plataforma de Acero 8'	96	2.44	35.4	16.1
Plataforma de Acero 8'-2"	98	2.5	37.1	16.9
Plataforma de Acero 9'	108	2.74	39.8	18.1
Plataforma de Acero 10'	120	3.05	42.9	19.5