



ANMEX

"Seguridad a tu altura"

FICHA TÉCNICA

PARA ANDAMIOS COLGANTES



FICHA TÉCNICA

HAMACAS

LISTADO DE LOS COMPONENTES

Plataforma de hamaca
Soporte de hamaca
Barandal metálico para hamaca
Tirfor para hamaca
Cajas de seguridad
Cable de acero
Rodapiés

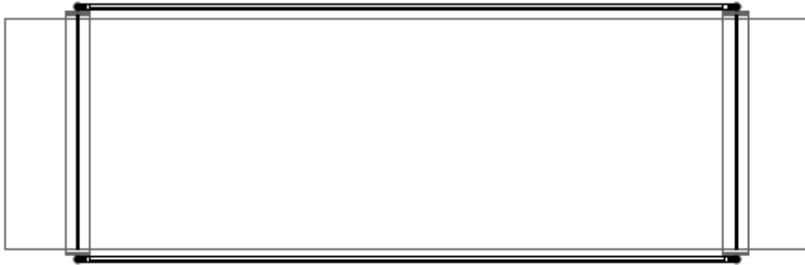
ESPECIFICACIONES

Longitud de plataforma:	2.00, 3.00, 4.00 y 5.00 mts de largo
Peso de hamaca:	250 kg.
Resistencia de cable:	1,300 kg por cable
Carga total permitida:	Por Hamaca 850 kg
Personas permitidas:	Máximo 3 personas (80 kg cada una) + Material

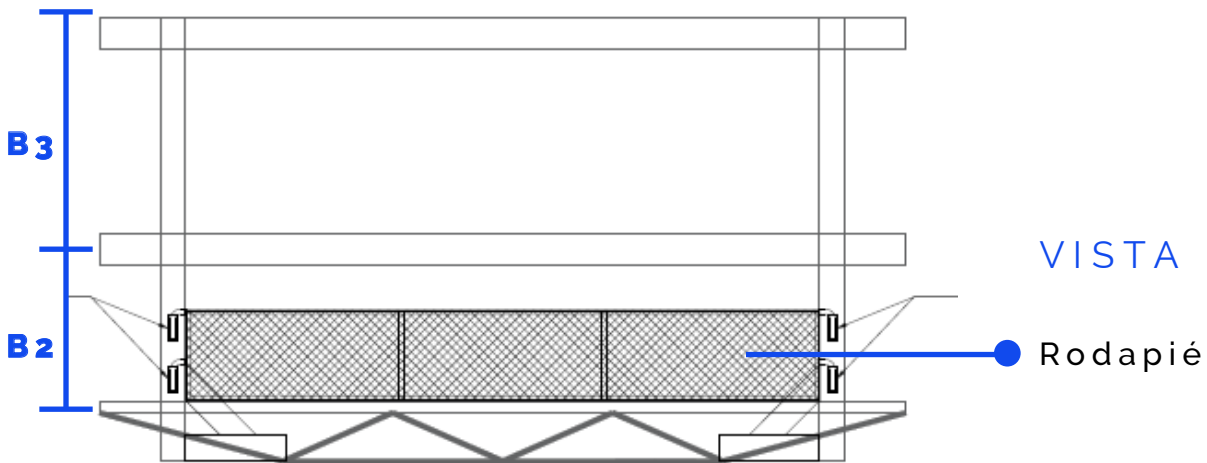
WWW.ANMEX.MX

FICHA TÉCNICA

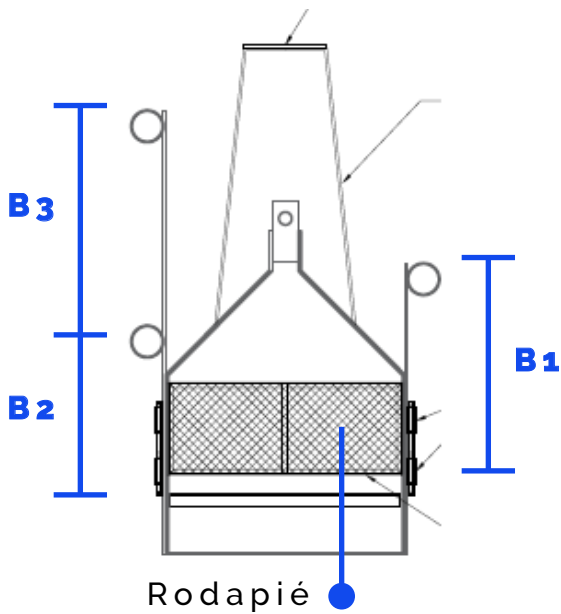
HAMACAS



VISTA PLANA



VISTA FRONTAL



VISTA LATERAL

Rodapié: 22 CM

B1: 60 CM

B2: 45 CM

B3: 55 CM

WWW.ANMEX.MX